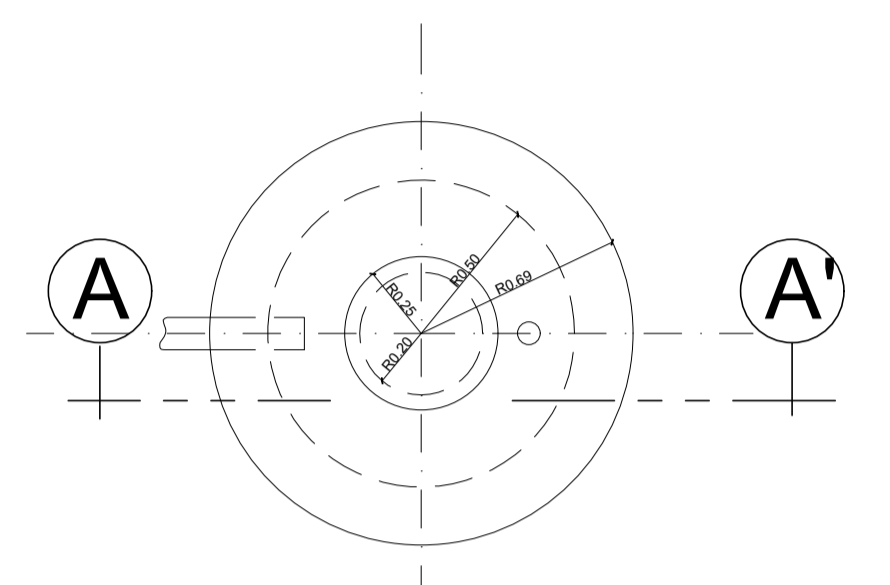
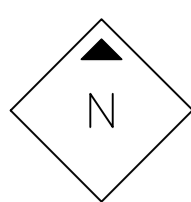
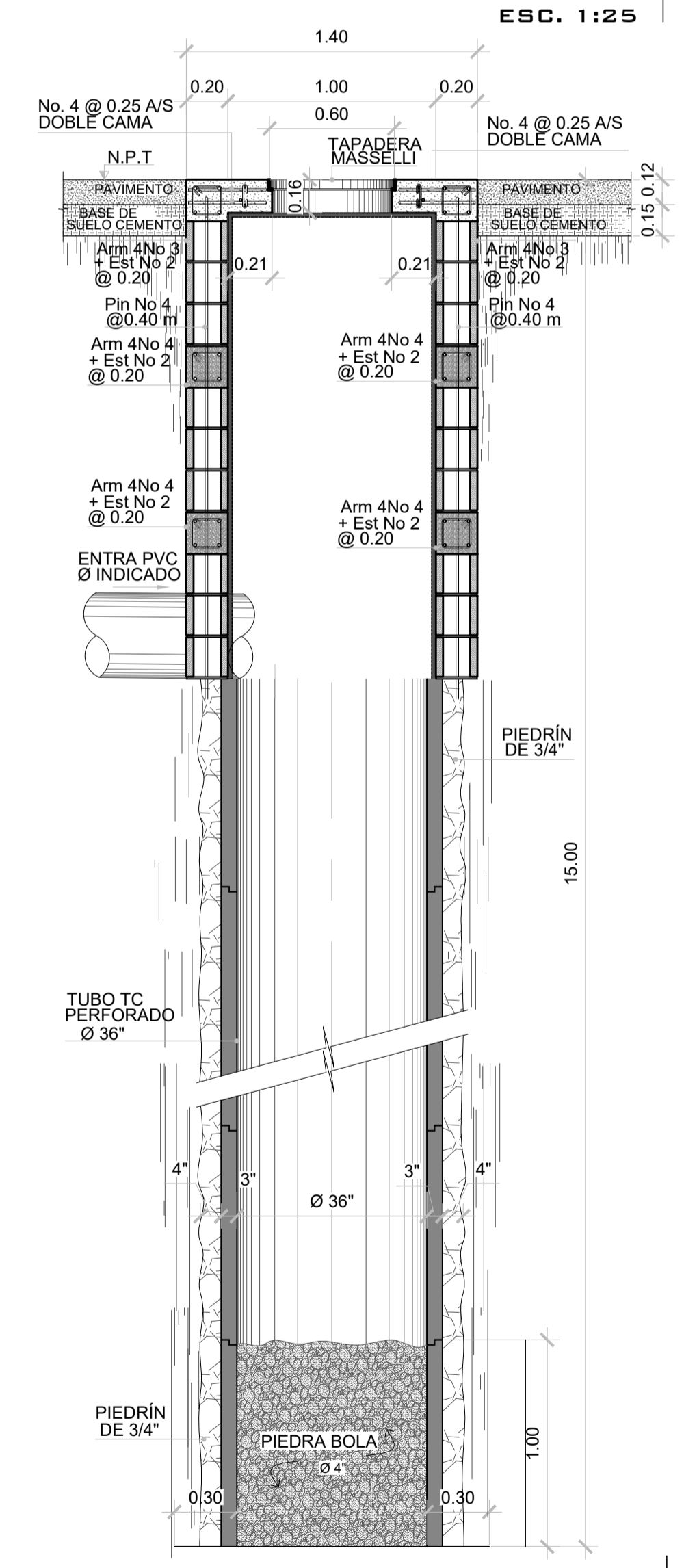


**AMPLIACIÓN #1**  
DRENAJES PLUVIALES  
ESCALA 1:125

SIMBOLOGIA DE DRENAJES PLUVIALES	
SIMBOLO	DESCRIPCIÓN
	TUBERIA ANCLADA A LOSA
	CODO PVC A 90°
	INDICA REDUCIDOR
	CODO PVC A 45°
	YEE PVC A 45°
	INDICA BAJADAS DE AGUA PLUVIAL
	INDICA POZO DE ABSORCIÓN
	INDICA CAJA DE UNIÓN



**PLANTA**  
ESC. 1:25



**SECCIÓN A - A'**  
ESC. 1:25

**POZO DE ABSORCIÓN**  
DETALLE #1  
ESCALA 1:25

NOMBRE DEL PROYECTO CONSTRUCCION EDIFICIO DE LA ORQUESTA SINFÓNICA NACIONAL, PARQUE ERICK BERNABÉ BARRONDO GARCÍA GUATEMALA, GUATEMALA		
LOCALIZACIÓN 28a. AVE. 14-02 COLONIA CIUDAD DE PLATA II, ZONA 7		
CONTENIDO AMPLIACIONES DRENAJES PLUVIALES INFRAMUNDO -3		
CODIGO <h1 style="text-align: center;">HS413</h1>		
DIBUJO ARQ. MARIO DOMÍNGUEZ		
DISEÑO ING. JEFFREY ARGUETA		
SIMBOLOGIA Suelo		
ESPECIALISTA Msc. INGENIERO JEFFREY ESTUARDO ARGUETA GALVEZ COL. 14788 DISEÑO HIDRÁULICO		
PLANO DE INSTALACIONES PLUVIALES		
FECHA OCT 2022	CLAVE HS413	
ESCALA INDICADA	HOJA NO. 42	42